

# 可燃性天然ガスが発生する温泉井戸埋戻し方法

平成27年3月

環境省自然環境局



## 目次

1. 温泉井戸を埋戻す必要性について .....	1
2. 温泉井戸の埋戻し方法について .....	3
2-1. 埋戻しにあたっての事前調査 .....	6
2-2. 作業区画及び安全装置の確保 .....	8
2-3. 工事施工前の土壌ガス調査 .....	10
2-4. 温泉の湧出及び可燃性天然ガスの発生の抑制 .....	12
2-5. 温泉井戸の埋戻し方法 .....	13
2-5. 温泉井戸の埋戻し方法 .....	15
2-5. 温泉井戸の埋戻し方法 .....	17
2-5. 温泉井戸の埋戻し方法 .....	18
2-5. 温泉井戸の埋戻し方法 .....	19
2-6. セメントプラグ設置方法 .....	20
2-7. 洗い砂利等の充てん .....	21
2-8. セメントプラグ設置後の試験及び密封状態の確認 .....	22
2-9. 孔口付近の原状回復の方法 .....	23
2-10. 工事施工後の土壌ガス調査 .....	24
2-11. 報告書の作成 .....	25
3. その他 .....	26

(参考) 一般的に想定される採取事業廃止にいたる過程について



## 1. 温泉井戸を埋戻す必要性について

温泉法（昭和23年法律第125号、以下「法」という。）第14条の8では同法第14条の2第1項の許可又は同条の5第1項の確認を受けた者は、温泉の採取の事業を廃止した場合には、同法施行規則第6条の11に定める事項を記載した届出書を都道府県知事に提出しなければならない。また、その際、同法第14条の2第1項の許可を受けた者は、埋戻しの状況を表示した図面及び状況を現した写真を添付しなければならない。これまで可燃性天然ガスが発生する温泉井戸を使用する事業所で火災・爆発事故が報告されているが、温泉の採取の事業を廃止した後に井戸の埋戻し工事が不完全であったことが原因となり火災・爆発事故が発生した事例も報告されている。埋戻し工事が不完全な井戸の直上又は周辺に住居等が建てられた場合、温泉井戸から漏れ出した可燃性天然ガスが原因となる爆発事故が起き、多くの人命が奪われる可能性がある。そういった事態を未然に防止するためにも使用を終えた可燃性天然ガスが発生する温泉井戸は、確実に埋戻す必要がある。

1. 法第14条の8第1項において、法第14条の2第1項の許可又は第14条の5第1項の確認を受けた者は、温泉の採取の事業を廃止したときは、遅滞なく、その旨を都道府県知事に届け出なければならないと定められている。その届け出を行う際、法第14条の2第1項の許可を受けた者は、温泉法施行規則第6条の11第2項において、「温泉の湧出路の埋戻しの状況を表示した図面及び状況を現した写真」を添付することとされている。

【温泉法施行規則より抜粋】

（温泉の採取の事業の廃止の届出）

**第六条の十一** 法第十四条の八第一項の規定による届出は、次の各号に掲げる事項を記載した届出書を提出して行うものとする。

- 一 申請者の住所及び氏名（法人にあつては、主たる事務所の所在地及び名称並びに代表者の氏名）
- 二 法第十四条の二第一項の許可又は法第十四条の五第一項の確認を受けた日
- 三 温泉の採取の場所
- 四 温泉の採取の事業の廃止の日
- 五 法第十四条の二第一項の許可を受けた者にあつては、温泉の湧出路の埋戻しの状況

2 前項の届出書には、法第十四条の二第一項の許可を受けた者にあつては、次の各号に掲げる書類を添付しなければならない。

- 一 温泉の湧出路の埋戻しの状況を表示した図面
- 二 温泉の湧出路の埋戻しの状況を現した写真

2. 房総半島の下総層群分布域において、閉鎖した温泉の井戸が原因となるガス爆発事故が報告されている（「施設整備・管理のための天然ガス対策ハンドブック」p10. 巻末参考資料6参照）。また、国内の油田地帯では、建築物の軒下や耕作地から原油や可燃性天然ガスを付随する地下水が湧出し問題となっている事例がある。これは、採取を終えた石油井戸の埋戻しが不完全に行われたことが一因とされているが、対策を講じるには井戸の場所を特定し、掘削を伴う大掛かりな調査・対策工事を行う必要があり、環境保全上支障が生じる等の問題が長期化している（図1）。



図 1 廃坑井戸から地表に漏れ出した原油を含む地下水

## 2. 温泉井戸の埋戻し方法について

法第 14 条の 2 第 1 項に基づく許可処分を受けた者が採取を実施する温泉井戸（以下「ガス発生井戸」という。）を埋戻す際に最も重要なことは、ガス発生井戸から可燃性天然ガスが地表に漏れ出さないように対策を講じることである。これにはガス発生井戸内部を閉塞することが求められるが、井戸保護管（以下「ケーシング」という。）の外周と地層の隙間（以下「アニュラス」という。）を上昇経路として可燃性天然ガスが地表に漏れ出すことがあるので、このアニュラスの対策も重要となる。井戸を確実に埋戻すには、井戸構造を事前に調査し、ケーシング及びアニュラスの状況を正確に把握することが重要である。特に次の ~ で示す部分の存在する深度、口径及び遺留物の有無を正確に把握し、適切な工事計画を立てる必要がある。

裸孔部

ストレーナー部（温泉を採取した部分）

ケーシング重複部

地表部

ガス発生井戸は、原則として本法に示す方法で埋戻す。なお、温泉井戸の形状は様々であり、個別に留意する点が異なることから、工事計画に問題点がないか都道府県に事前に確認する。

また、温泉法第 14 条の 5 第 1 項の確認を受けた温泉井戸に関しても、必要に応じて本法に示す方法に準じて埋戻すことが災害を未然に防止する観点から重要である。

1. 温泉を採取する井戸（以下「温泉井戸」という。）とは異なり、石油・構造性天然ガス井、水溶性天然ガス井では、地下に高圧の状態で貯留されている流体を採取するため、強固な構造を持つ井戸に仕上げる必要がある。一般に、井戸構造を強固にするには、アニュラスをセメント等で充てんする必要があり、孔内にセメントを送入し、アニュラス等の隙間を充てんする作業である「セメンチング」が施されている。これは高圧の蒸気流体を採取する地熱発電に関する井戸でも同様である。一方、温泉井戸ではセメンチングが施されていない場合があり、アニュラスを経由して温泉採取層から地中ガスが地表に漏れ出すおそれがある（図 2）。経済産業省が公開している「鉱業権者が講ずべき措置事例（内規）」（巻末参考資料 2 参照）や財団法人新

エネルギー財団発行の「地熱調査井の掘削基準・指針（改訂版）」（巻末参考資料 1 参照）はアニュラスがセメント等で充てんされた井戸を対象とした埋戻しの方法である点を留意して準拠する必要がある。

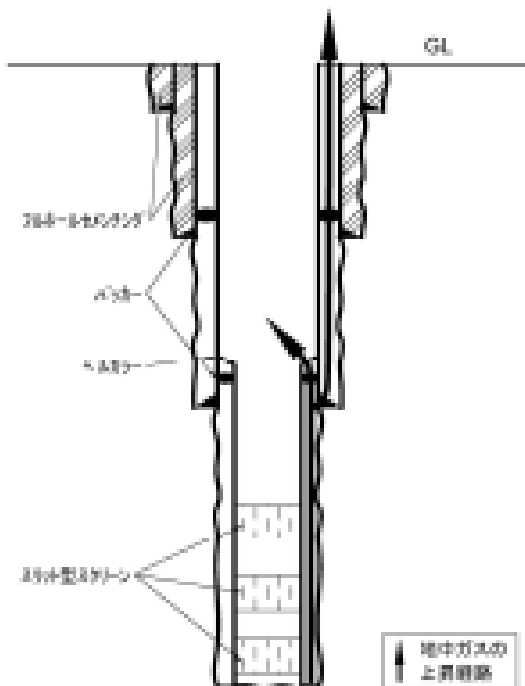


図 2 アニュラスを経由する地中ガスの経路

2. 温泉井戸では、孔底部分から地表部分まで同一口径のケーシングで仕上げる井戸がかつて一般的であった。本法では、そのような仕上げの井戸を「単径仕上げ井戸」（図 3）と呼ぶ。また、近年、500m以上の深度を持つ温泉業界でいう「大深度掘削」では、孔底部分から地表部分にかけて異なる口径のケーシングをいくつか挿入して仕上げる井戸が一般的である。本法では、そのような仕上げの井戸を「複径仕上げ井戸」（図 4）と呼ぶ。
  
3. ケーシングを挿入していない部分を本法では、「裸孔部」と呼ぶ。温泉を採取するため、ストレーナー加工（スクリーン加工と呼ばれることもある）を施したケーシングを挿入した部分や、パーフォレーション工事（圧搾成型した成型爆薬のジェット効果や特殊工具でせん孔し温泉を採取できるようにする工事を指す）を施したケーシング部分を本法では「ストレーナー部」と呼ぶ。また、複径仕上げ井戸で異なるケーシングを重複させたり、ベルカラー（ケーシングを重複させる際に隙間を作らないようにケーシング上端をラップ状に加工した部分）を設置した部分を本法では「ケーシング重複部」と呼ぶ。また、温泉井戸で最も地表に近い部分を「地表部」と呼ぶ。



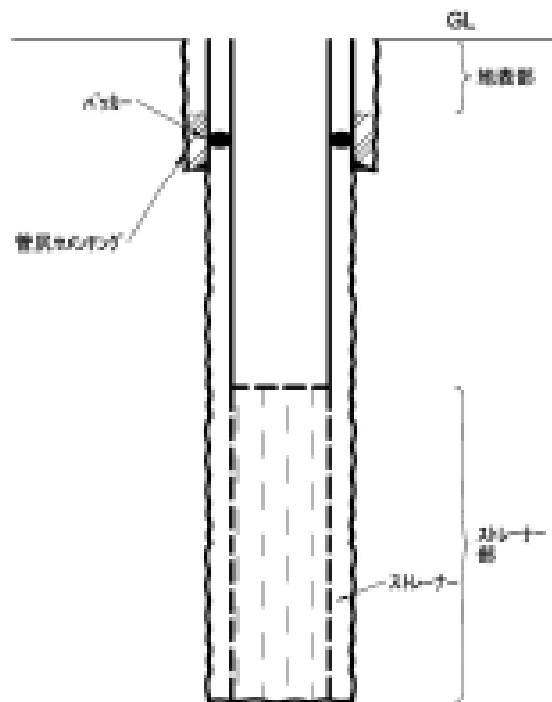


図 3 単径仕上げ井戸

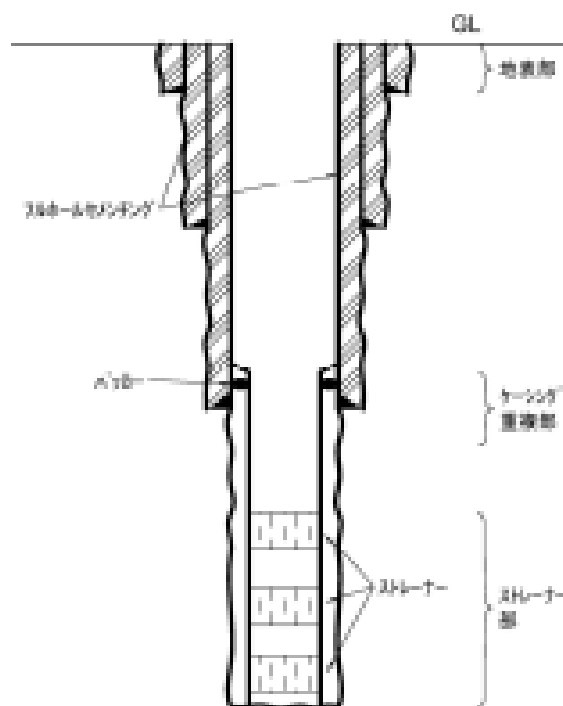


図 4 複径仕上げ井戸

### 2-1. 埋戻しにあたっての事前調査

温泉井戸の構造を把握するため、事業者や都道府県等が保管するケーシングプログラム等の既存資料調査や、井戸検層等の現状調査を行い、埋戻し工事実施前に情報を収集整理する。

1. 採取事業者は、事業を廃止することが決定した段階で都道府県に報告し、埋戻し工事に必要な資料が不足する場合は、資料提供について協力を要請する（開示請求対象となる場合もある）。
2. 工事計画は、既存資料収集のほか井戸検層等により温泉井戸の現況や周辺状況を調査し、安全に工事が行えるよう本法に沿った内容で策定する。この際、騒音・振動、交通等周辺への配慮についても十分検討する。
3. 策定した計画は、工事実施前に都道府県に提出し、確認を受け必要な指示を仰ぐ。
4. 工事計画を策定する上で工事実施前に収集整理すべき情報には次のようなものがあげられる。
  - (1) 温泉井戸の仕上げ状況（深度、ケーシング設置深度、ストレーナー設置深度、遮水構造（パッカー等）の位置、セメンチング施工深度）
  - (2) 温泉井戸の現状（静止水位、可燃性天然ガス発生の有無、孔内の埋没状況、遺留物の有無、ケーシングの状況、アニュラスの状況）
  - (3) 利用時の温泉の状態（泉質、湧出量、自噴の有無、静水位、動水位、可燃性天然ガスの発生量、温泉付随ガスの組成）
  - (4) 温泉井戸の経歴（井戸補修履歴、工事完了後のストレーナー設置工事の有無、ポンプ落下等事故履歴）
5. 温泉井戸の現状やセメンチングの状況に関する情報を得るには次の井戸検層を行うとよい。

裸孔部の口径調査：キャリパー検層

ストレーナー設置深度やケーシングの腐食部分の調査：水中テレビカメラ

セメンチングの状況：セメントボンドログ（以下「CBL」という。）

ただしこれらの検層を実施するには、対象とする温泉井戸について測定計器径のクリアランスや測定計器の耐熱限界が対応できるか事前に調べておく必要がある。また、CBLの実施には、孔内が水で満たされている必要がある。

6. 既存資料が乏しい場合や、口径が細く井戸検層が実施できない場合は、周辺の井戸の情報を収集すること。重りをつけたロープで孔底深度の確認を行う等、温泉井戸の状況を可能な限り調査する。
7. 温泉付随ガスの化学組成については、法第 14 条の 2 第 1 項に基づく許可申請の際に提出されていないのが一般的である。しかしながら、可燃性天然ガス以外の二酸化炭素又は硫化水素はセメントプラグを設置する際にセメント硬化体の形成に影響を及ぼすことがあるので、周辺の温泉の状況やその地域の地質状況について可能な限り調査する。
8. 湧出量の減少に対処するため、掘削工事完了後にパーフォレーション工事を実施した温泉井戸については、井戸検層等によりパーフォレーション工事を実施した深度や、ケーシングの状況を把握する必要がある。

## 2-2. 作業区画及び安全装置の確保

作業区画では次に示す事項を順守する。

作業区画に柵等を設置し関係者以外の立ち入りを制限する。

作業区画内では火気使用設備等の設置を禁止する。

作業区画内では、火気の使用を禁止する。ただし、やむを得ず火気を使用する際には送風を行う等引火に注意する。

携帯形可燃性ガス検知器、酸素検知警報器及び消火器を備える。

毎作業日1回以上メタンの濃度の測定を行い、その結果を記録し保存する。

災害防止規定を作成し、非常時には必要な措置を行う。

温泉が硫化水素を含有する場合は、酸素検知警報器の他、硫化水素警報機を備え、酸欠・中毒事故が起きないように十分留意しなければならない。

事前調査により埋戻し工事中に可燃性天然ガスや二酸化炭素が噴出するおそれがある場合は、さらに次に掲げる事項を満たす必要がある。

孔口の位置は、作業区画境界から8m以上離れていること。

噴出防止装置（以下「BOP」という。）を設置し、正常に作動するか確認する。

非常時に泥水を注入するための設備一式を備える。

1. 災害防止規定を定める際には、消防への事前相談を行い、非常時の連絡体制を確立する。また、「安全管理者」を任命するとともに、工事従事者への教育を行う。
2. 温泉付随ガスは、メタン、窒素、二酸化炭素を主成分とし、微量成分として硫化水素や希ガスを含んでいる。二酸化炭素は、僅かな圧力変化や振動をきっかけに爆発的に発泡を始めることがある。また、硫化水素は、微量でも人体に重篤な影響を及ぼすので注意が必要である。二酸化炭素や硫化水素は空気よりも重い気体なので、作業区画内の低所に滞留しないよう十分留意する。
3. 埋戻し工事中に可燃性天然ガスや二酸化炭素が噴出するおそれがあるかどうかの判断は、井戸検層結果や法第14条の2第1項に基づく許可申請時に提出された「温泉の採取に伴い発生するメタンの量の測定の結果」等を参考に都道府県に確認する。なお、温泉の採取の場所及びその周辺においてメタンの発生量が温泉の湧出量以上となる場合やメタンの発生量が不明な場合、蒸気泉及び含二酸化炭素泉が、可燃性

天然ガスや二酸化炭素が噴出するおそれのある温泉井戸に該当する。

4. 埋戻し工事中に可燃性天然ガスや二酸化炭素が噴出するおそれがある温泉井戸で埋戻し工事を行う場合で、作業区画境界から 8mの距離を確保できない場合は、ガス遮断壁やガス拡散装置を設置し対処することが考えられる。その際ガスが作業区画に滞留しないように配慮し、酸欠事故や中毒事故の発生を防止する。また、隣接する土地の使用者等に対し、工事の内容を事前説明し協力を依頼する。
5. 環境省パンフレット「温泉掘削での可燃性天然ガス事故を防ぐため」を参考にする  
とよい（巻末参考資料 9 参照）。

### 2-3. 工事施工前の土壌ガス調査

孔口から、東西南北に 3m以上の範囲について 1mごとに格子状に直径 1cm 以上、深さ 50cm 以上の観測孔を掘削し、土壌ガス中の可燃性天然ガス濃度を携帯形可燃性ガス検知器で測定し記録する。

1. 工事施工前の土壌ガス調査は、工事後に適正な工事が実施できたか確認するためのブランクデータを収集することを目的とする。
2. 調査孔は孔口を中心に格子状に掘削する（図 5）。また、調査に用いる可燃性ガス検知器はメタンガスにより校正された物を使用すること。「温泉法によるメタン濃度測定手法マニュアル」を参考にするとよい。ただし、測定は工事従事者によるものでよい（巻末参考資料 7 参照）。

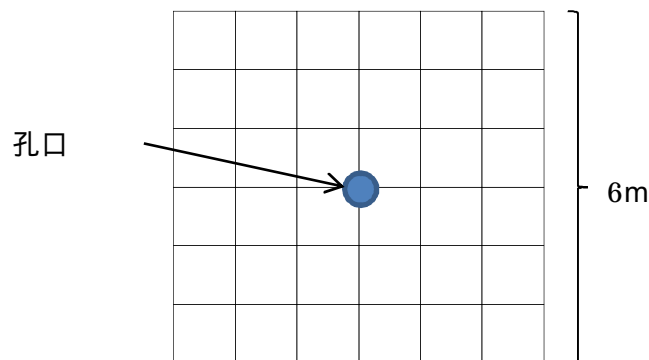


図 5 孔口から 3mまでの範囲を調査する場合  
交点（49 点）が観測孔の場所となる

3. 調査孔の掘削には、ボーリングバー（金属製の棒に棒を地面に打ち込むための可動式の重りが付いた工具で、調査器具として市販されている：図 6）等を用いるとよい。「土壌ガス調査に係る採取及び測定の方法を定める件」を参考にするとよい（巻末参考資料 7 参照）。



図 6 ポーリングバー

4. 調査孔の掘削範囲は広いほどよいが、敷地境界により 3m 四方の調査範囲が確保できない場合は、調査範囲について都道府県と相談すること。
5. 土壌ガスを調査する際には、地下水の湧出により正確な値が測定できないことがあるので、降雨直後の測定は避ける。

#### 2-4. 温泉の湧出及び可燃性天然ガスの発生抑制

温泉井戸から温泉の湧出や可燃性天然ガスの発生が無いことを確認する。温泉の湧出や可燃性天然ガスの発生がある場合は、泥水や清水を注入しその湧出及び発生を停止する。

1. 近傍に地下水井戸や温泉井戸が存在する場合や、泥水や清水の注入量が多量となる場合は、周囲の井戸や地下水及び温泉貯留層に影響を及ぼさないように留意する。
2. 一見、ガス発生あまり認められない井戸でも、トレミー管（セメントを送入するための管）を入れた際や、砂を孔内に投入した際に暴噴状態に陥ることがあるので留意する。
3. 孔内に遊離ガスが発生している状態でセメントプラグを形成すると、形成されたセメントプラグは気密性に欠けるおそれがある。そのため、孔内に遊離ガスが発生している場合は、泥水や清水等で遊離ガスを抑圧した後、さらに孔口を24時間密閉し、蓄圧がない状態にした後にセメントプラグの形成作業を実施する。



## 2-5. 温泉井戸の埋戻し方法

1. 温泉井戸を適切に埋め戻すには、可燃性天然ガスの湧出層と地表部分との導通をセメントプラグで密閉することにより完全に遮断する必要がある。そのため、温泉井戸を埋戻す際には、2-5(1)裸孔部、2-5(2)ストレーナー部、2-5(3)ケーシング重複部、2-5(4)地表部にセメントプラグを設置し、その間を洗い砂利や砂、泥水等で充てんする。図7に温泉井戸埋戻しの概念図を示す。
2. 設置するセメントプラグの長さは、30m以上を基本としているが、この長さは、通商産業省(当時)制定の水溶性天然ガス井の廃坑措置基準(巻末参考資料4参照)や米国の外縁大陸棚の石油開発に適用される規則等、内外の実務経験値を参考とした。ただし、蒸気井戸や地熱発電に関する井戸についてはセメントプラグの長さを100m以上とする(巻末参考資料1参照)。

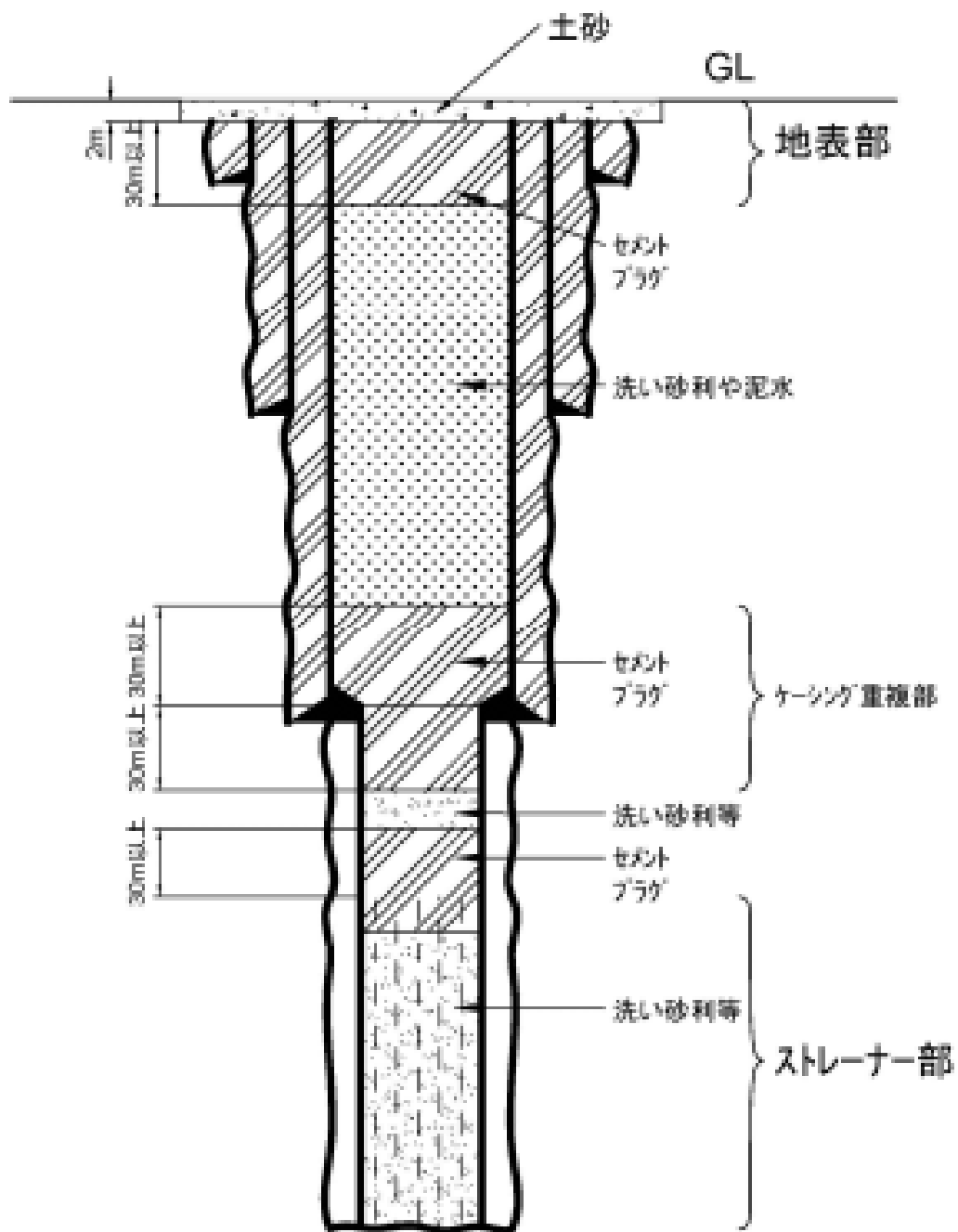


図 7 井戸埋戻しの概念図

## 2-5. 温泉井戸の埋戻し方法

### (1) 裸孔部

最終ケーシング以深に裸孔部がある場合は、ケーシングシュー（孔内に挿入されたケーシングの最下端部のこと）の上下それぞれ30m以上の範囲にわたる部分にセメントプラグを設置し、最終ケーシングの下端部において井戸を密封する。

1. 裸孔部については、ケーシングの下端と完全に遮断することが重要である。
2. 裸孔部については孔内の形状が均質でない可能性があるため、充てん材やセメントの注入作業には特に注意する必要がある。
3. 裸孔部のセメントプラグを設置する際には、ケーシングシューより下方 30m 付近まで洗い砂利や砂で充てんした後、セメントプラグを設置する（図 8）。

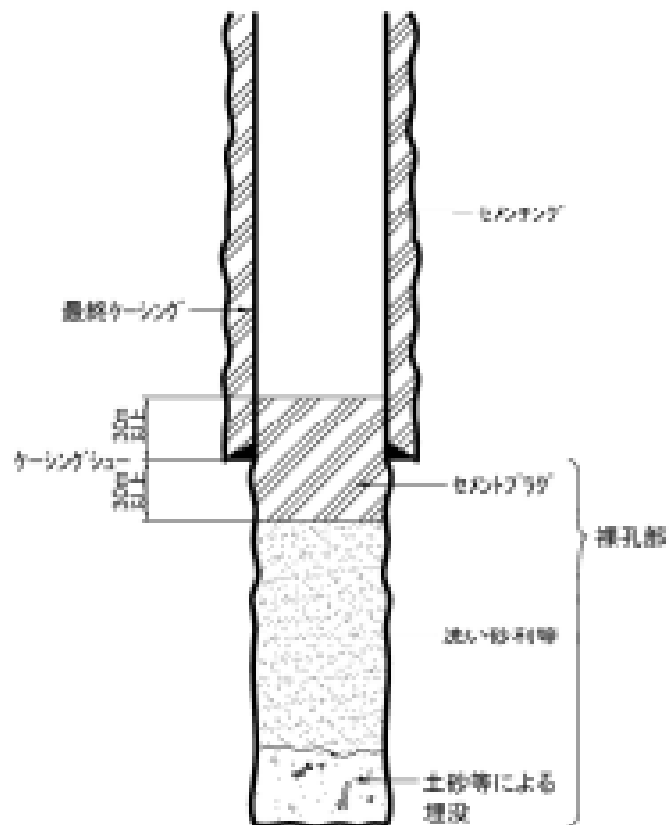


図 8 裸孔部におけるセメントプラグの設置概念図

4. 最終ケーシングのアニュラスがセメント等で充てんされていない場合、注入したセメントがアニュラスを経由して逸失しセメントプラグの形成が不完全にならないよう留意する。
5. 温泉井戸の大部分が裸孔仕上げとなっている場合で、掘削深度が 30m に満たない場合は、孔底から「2-9.孔口付近の原状回復」を行う深度まで置換法によりセメントを充てんする。
6. 裸孔部が土砂により埋没している場合は、ガスの発生がないことを確認した上で埋没部分直上に洗い砂利や砂を充てんしてもよい。
7. 孔内に落下した水中ポンプや揚湯管は、可燃性天然ガスの上昇経路となる可能性があるため、ケーシング重複部や地表部に存在する場合には原則撤去する。ただし、裸孔部及びストレーナー部に限り落下した水中ポンプや揚湯管等の遺留物がある場合は、ガスの発生がないこと及び遺留物の降下のおそれがないことを確認した上でこれらの直上に必要に応じ洗い砂利や砂を充てんした上でセメントプラグを設置してもよい。

## 2-5. 温泉井戸の埋戻し方法

### (2) ストレーナー部

ストレーナー部の最上部から 30m以上の範囲にわたる部分にセメントプラグを設置する。

1. ストレーナー部とは、ストレーナー加工を施した部分のことで温泉を採取していた最深部の口径と同じ部分のみをストレーナー部と呼ぶ。地表から 30mの深さまでの範囲のケーシングにストレーナー加工が施されていても、その部分をストレーナー部とせず、地表部として扱うこと。
2. ケーシングが腐食している場合や、ストレーナー設置区間が長区間にわたる場合、温泉貯留層の圧力低下が起きていると、セメントが孔外の地層中に逸失して孔内に良好なセメントプラグが形成されないおそれがある。そのような場合は、ストレーナー部の大部分を洗い砂利や砂で充てんした後、ストレーナー部の最上部 10m程度をセメントで充てんし、ストレーナー部の一部にもセメントプラグが形成されるようにする必要がある。
3. ストレーナー部でセメントプラグが形成されにくいと判断される場合は、ストレーナー部の最上部より下方 10m程度まで洗い砂利や砂で充てんした後、その直上にブリッジプラグ（孔内で拡張させ、外壁をケーシングに密着させ孔井の下部と上部を遮断するために用いられる専用工具）等を設置した上でセメントプラグを設置してもよい。
4. ストレーナー部が土砂により埋没している場合は、ガスの発生がないことを確認した上で埋没部分直上にセメントプラグを設置してもよい。
5. 孔内に落下した水中ポンプや揚湯管は、可燃性天然ガスの上昇経路となる可能性があるため、ケーシング重複部や地表部に存在する場合は原則撤去する。ただし、裸孔部及びストレーナー部に限り落下した水中ポンプや揚湯管等の遺留物がある場合は、ガスの発生がないこと及び遺留物の降下のおそれがないことを確認した上でこれらの直上に必要に応じ洗い砂利や砂を充てんした上でセメントプラグを設置してもよい。

## 2-5. 温泉井戸の埋戻し方法

### (3) ケーシング重複部

口径の異なるケーシングの重複部では、その部分から上下それぞれ 30m 以上の範囲にわたる部分にセメントプラグを設置する。

1. ケーシング重複部は、老朽化によりケーシング及び遮水に用いた部材の劣化が起きやすく、可燃性天然ガスがアニュラスへ漏れ出す経路となるため、この部分の対策は重要である。
2. 復径仕上げ井戸で、最深部のケーシング重複部より浅い部分にさらにケーシング重複部やケーシングの腐食や破断部分がある場合で、その部分のアニュラスにセメンチングが施されていない場合は、その部分についてもケーシング重複部と同様のセメントプラグを形成すること。ただし、当該箇所のアニュラスにセメンチングが施されており、地表部と有効に遮断されている場合には、その限りではない。

## 2-5. 温泉井戸の埋戻し方法

### (4) 地表部

地表部（井戸の最上部）については、地表付近に長さ 30m 以上のセメントプラグを設置し、井戸を密閉する。

なお、アニュラスにセメント等が充てんされていないため、ストレーナー部と地表が導通している場合は、セメントプラグの設置を予定していたケーシングを切断・抜管し、ケーシング切断部の上に 30m 以上のセメントプラグを設置する。

1. 地表部のセメントプラグは、ストレーナー部やケーシング重複部のセメントプラグが何らかの理由により、万一密閉効果を発揮できない場合であっても、可燃性天然ガスが地表に漏れ出さないように設置するものである。
2. ケーシングを切断・抜管した場合、切断されたケーシング最上部より下方に 10m 程度まで洗い砂利や砂で充てんした後、その直上にブリッジプラグ等を設置した上でセメントプラグを設置するとよい。

## 2-6. セメントプラグ設置方法

セメントプラグは、当該箇所の密閉に適したセメントを使用すること。酸性泉、硫黄泉や含二酸化炭素泉で、通常のポルトランドセメントでは強度が十分確保されないと予想される際には、耐酸性セメント等を使用すること。

セメントプラグはトレミー管等を使用し原則置換法により設置する。

1. セメントプラグを設置する際には原則として置換法を用いることとするが、セメントリテーナー等のセメントプラグを設置するための専用工具を使用する場合は、置換法によらないことができる。
2. セメント系硬化剤を用いた地盤改良では、セメント系硬化剤に含まれる水溶性六価クロムが地下水中に溶出し、地下水汚染を招くおそれが指摘されている。セメントは、JIS規格やAPI (American Petroleum Institute) 規格に適合したものをを用いる。
3. 温泉付随ガスに二酸化炭素が多量に含まれる場合、炭酸ガスとセメントが接触することで通常のポルトランドセメントでは炭酸化が起こる。炭酸化を起こしたセメントは低pH環境で溶解するので、温泉付随ガスの主成分が二酸化炭素の場合は、耐CO<sub>2</sub>セメントを選択する等対策を講じる。



### 2-7. 洗い砂利等の充てん

セメントプラグを設置していない孔内には洗い砂利や砂を充てんする。その際、充てん量を正確に測定し孔内に空間が生じていないか注意する。井戸口径が細い等洗い砂利や砂の充てんが困難な場合は、セメントを充てんする。

1. 充てんには洗い砂利や砂を用いるのが原則であるが、ケーシングが健全であり、かつ、セメンチングによりケーシングの強度及びアニュラスの閉塞が十分確保されている場合は洗い砂利をベントナイトペレットや重泥水に変えてもよい。
2. 井戸口径が細く、洗い砂利や砂の送りが均質に行えない場合、その部分にはセメントを充てんすることになるが、その際、温泉貯留層を汚染しないよう留意する。

## 2-8. セメントプラグ設置後の試験及び密封状態の確認

地表部のセメントプラグを除く、各セメントプラグは、密閉措置後に次の二つの方法により試験を行い、密閉状態について異常の有無を確認する。

- A) トレミー管やロッド管等によりセメントプラグの頭部の位置を確認。
- B) 15分間にわたり1[Mpa]以上のポンプ圧を加えた場合において、圧力低下が10%を超えないことを確認。ただし、孔底から地表部まで置換セメントで孔内を密閉した場合等状況によっては、孔内に水張を行い、溢逸泥、気泡等の有無を目視で検査し確認してもよい。

1. 地表部のセメントプラグ設置後の試験には、都道府県の立会を受けるべきか確認し、必要に応じて立ち合いを受けること。
2. ケーシングに腐食、変形等の異常がありケーシングの強度が低下している等、ケーシングが加圧試験に耐えられないと予想される場合には、都道府県に確認し、セメントプラグの頭部の位置の確認を行ったうえで、加圧試験の実施を省略することができる。
3. 試験の結果異常が認められた場合には、原因を調査し、適切な対策を講じること。

### 2-9. 孔口付近の原状回復の方法

全てのケーシング、揚湯設備等は地表下 2m以深の場所において撤去する。孔口は鉄板を溶接するか、密閉フランジを設置する。その上部はセメント、土砂等で埋戻しを行い、周囲と調和するように原状回復を図る。

1. 孔口直上部には 1m四方、厚さ 30 cmのコンクリートブロックを現場打ち等で設置することが望ましい。
2. 原状回復後の孔口付近の状態は、その周辺の土地利用状況や土地の所有者の意向を配慮する。
3. 孔口直上部分には、その場所に井戸が埋戻されていることがわかるように標識等を設置することが望ましい。

#### 2-10. 工事施工後の土壌ガス調査

埋戻し工事終了後、「2-3. 工事施工前の土壌ガス調査」で示した方法に従って調査を行い、工事実施前後を比較し土壌ガス中の可燃性天然ガス濃度の上昇がないことを確認する。なお、濃度上昇が認められる場合は、継続して調査を実施するとともに原因を調査する。

1. 土壌ガス中のメタン濃度は地中温度の変化による微生物の活動状況にも左右されるので、事前調査と同様の天候において実施することが望ましい。

## 2-11. 報告書の作成

埋戻し工事完了後、報告書を作成し提出する。工事報告書は跡地を安全に利用できるための根拠資料となるため、図面や写真を用いて第三者にわかりやすいように必要事項を記載する。

1. 報告書には原則以下の項目を記載すること。
  - (1) 土地境界と温泉井戸の位置関係を正確に示した測量図面（緯度、経度で孔口位置を特定するのが望ましい）
  - (2) 温泉の湧出路の埋戻しの状況を表示した図面
  - (3) 温泉の湧出路の埋戻しの状況を現した写真
  - (4) 埋戻し工事で使用したセメントや充てん剤の品質及び使用量を示した資料
  - (5) 事前調査により収集した資料
  - (6) セメントプラグ設置後の試験及び密封状態の確認結果
  - (7) 土壌ガスの調査結果

なお、写真については、どのような写真を添付するのが良いか事前に都道府県に確認しておくことが望ましい。

2. 報告書には、埋戻し工事を実施した跡地を再利用する際の留意事項や再利用されるまでの間注意する事項等記載することが望ましい。

### 3. その他

埋戻し工事は、動植物や自然環境に害を与えないように必要な措置を講ずる。また、使用される材料は、環境科学分析の対象となるような有害物質が許容範囲を超えて含まれていないものを使用する。

温泉事業を廃止し、埋戻し工事が施工されるまでの間、施設の解体工事が先行して行われる場合、孔内に解体業者が瓦礫等を投入することが無いよう孔口を保全すること。

温泉井戸には様々な仕上げ方法がありここに定める方法が適用できない事例については、個別に埋戻しの方法を検討し都道府県と相談すること。

1. 温泉井戸掘削時にセメンチング等で適切にアニュラスを充てんしておかないと、温泉井戸を埋戻す際に高度な技術や高額な工事費用を要することとなる。特に可燃性天然ガスの発生のおそれのある場所で温泉井戸を掘削する際には、地表部やケーシング重複部でのアニュラスの充てんを行う等井戸を埋戻す際のことを考慮した温泉開発計画が立案されるべきである。
2. 温泉井戸は、地中深く設置されており、地盤環境への影響も少なくない。老朽化した井戸は、ケーシングの腐食等により帯水層間の水の移動を助長することがあり、温泉の温度低下、成分の希釈、深層地下水汚染を引き起こす原因となる。適切な充てん材による適切な方法の埋戻しは、温泉資源の保護となることを認識することが必要である。

## 参考資料

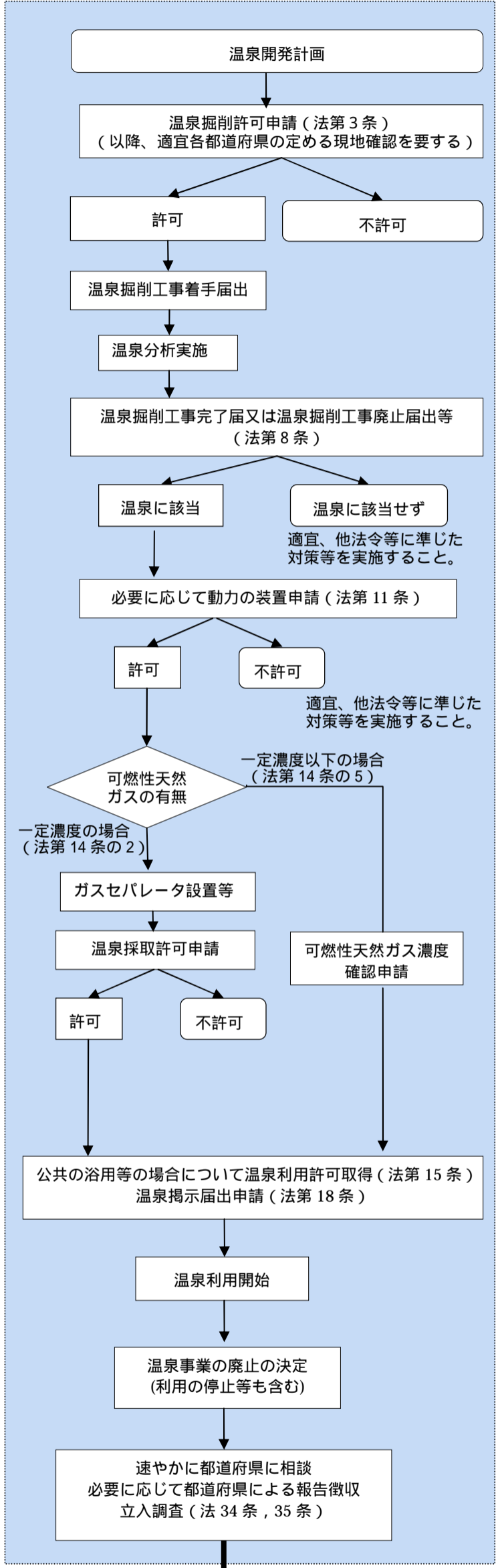
1. 地熱調査井の掘削標準・指針(改定版)(2003)、財団法人新エネルギー財団、東京。
2. 鉱業権者が講ずべき措置事例(内規)(平成24年6月1日時点版)。  
[http://www.meti.go.jp/policy/safety\\_security/industrial\\_safety/oshirase/2012/06/240601-8.html](http://www.meti.go.jp/policy/safety_security/industrial_safety/oshirase/2012/06/240601-8.html)
3. 温泉掘さく及び揚湯設備工事施工指針平成22年版(2010)、社団法人全国さく井協会。[http://www.sakusei.or.jp/onsen\\_shishin.pdf](http://www.sakusei.or.jp/onsen_shishin.pdf)
4. 石油鉱山の坑井の廃止に関する措置基準及び解説(1986)、昭和61年12月25日(61立局第1348号)制定、通商産業省立地公害局。
5. 石油/天然ガス用語辞典、独立行政法人石油天然ガス・金属鉱物資源機構  
<http://oilgas-info.jogmec.go.jp/dicsearch.pl>
6. 施設整備・管理のための天然ガス対策ガイドブック(2007)、営繕工事における天然ガス対応のための関係官庁連絡会議。  
<http://www.ktr.mlit.go.jp/tokyo2ez/naturalgas/guidebook/guidebook.html>
7. 土壌ガス調査に係る採取及び測定の方法を定める件(2003年3月6日公布)環境省告示16号。  
<http://www.env.go.jp/hourei/06/000028.html>
8. 温泉法によるメタン濃度測定手法マニュアル(2008年7月策定、2008年12月改定)、環境省  
[http://www.env.go.jp/nature/onsen/docs/manual\\_sokutei.pdf](http://www.env.go.jp/nature/onsen/docs/manual_sokutei.pdf)
9. 温泉掘削での可燃性天然ガス事故を防ぐため(2008)、環境省パンフレット。[http://www.env.go.jp/nature/onsen/docs/pamph\\_kussaku.html](http://www.env.go.jp/nature/onsen/docs/pamph_kussaku.html)

10. 温泉施設での可燃性天然ガス事故を防ぐため（2008） 環境省パンフレット . [http://www.env.go.jp/nature/onsen/docs/pamph\\_shisetsu.html](http://www.env.go.jp/nature/onsen/docs/pamph_shisetsu.html)

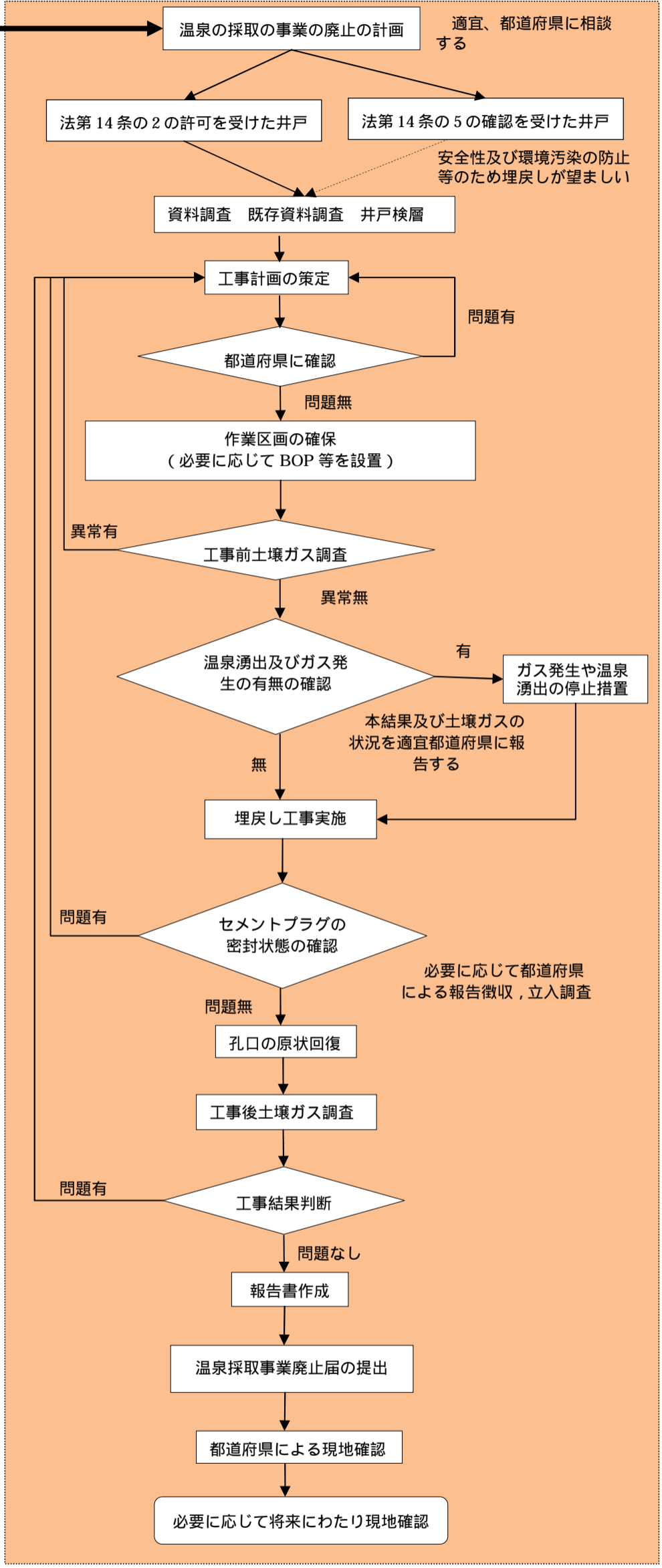
掲載した URL は平成 27 年 3 月現在のものである。



【温泉開発から温泉事業の廃止決定までのフロー】



【温泉井戸の埋戻しに関するフロー】



本フローは手続の一例を示したものであり、実際の手続にあたっては都道府県に確認すること。

温泉事業の廃止は旅館業法等を通じて把握することも可能である。

温泉開発にあたっては、将来的な埋戻し措置を想定して計画し、掘削することで災害防止及びトータルの費用を抑えることが可能と