

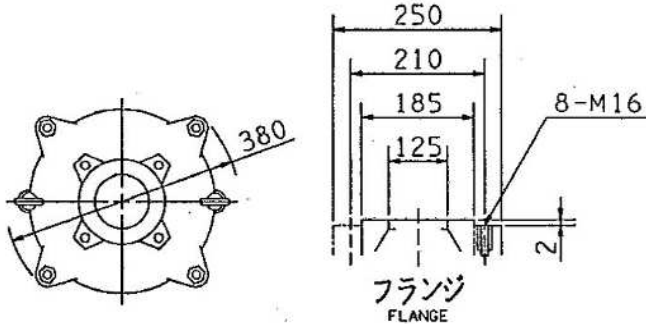
エバラBMS型水中渦巻ポンプ

EBARA SUBMERSIBLE PUMPS FOR WATER PIT

外形寸法図 DIMENSIONS

機名 MODEL 125BMS615

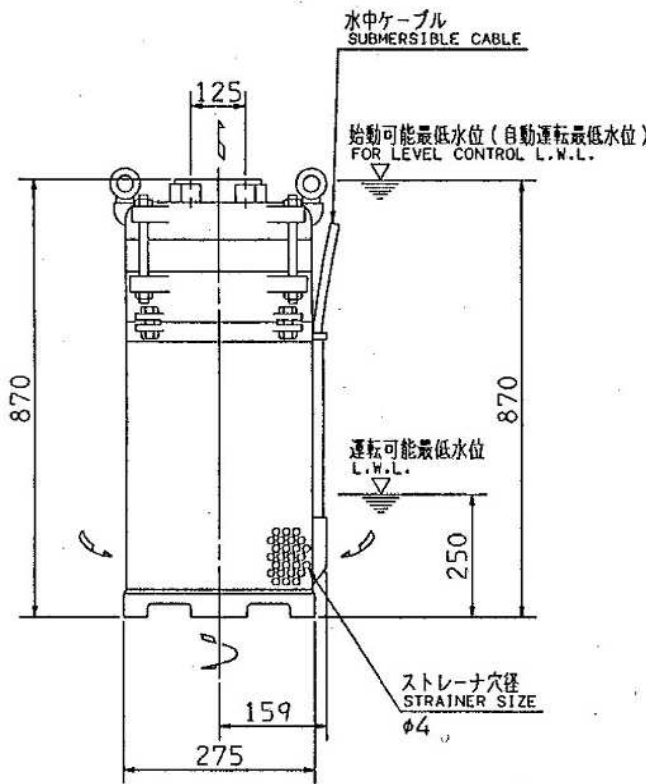
周波数 FREQUENCY 60 Hz 出力 OUTPUT 15 kW



電動機仕様 MOTOR SPEC.

三相誘導電動機
THREE PHASE INDUCTION MOTOR.

形式 TYPE キャンド CANNED
極数 POLE 2
始動方式 STARTING METHOD スターデルタ STAR-DELTA START
封入液 ENCLOSURE LIQUID プロピレングリコール水溶液 PROPYLENE GLYCOL
容量(cc) CAPACITY 1320



重量 WEIGHT ※150 kg

標準付属品 STANDARD ACCESSORIES		特別付属品 SPECIAL ACCESSORIES		電動機 MOTOR		特殊仕様 SPECIAL SPEC.		
1	地上銘板 NAME PLATE	8		1	自動空気抜弁 AVQ	周波数 Hz	60 Hz	立会試験
2	ケーブルバンド CABLE BAND	9		2	隔膜式曲成計 φ100	電圧 V	400 V	電動機異電圧
3	自動空気抜き弁 AUTOMATIC AIR VENT	10		3		出力 kW	15 kW	
4	水中ケーブル 10m X2 SUBMERSIBLE CABLE	11		4		形式 TYPE	キャンド	
5		12		5		メーカー MAKER	荏原	
6		13		6				
7		14		7				

御注文主 CUSTOMER 京都府流域下水道建設事務所		機器番号 ITEM NO. 98M0248	
御使用先 FINAL USER 洛南浄化センター		機器名称 ITEM NAME 汚泥処理送水ポンプ	
荏原製番 SER.NO.	機名 MODEL	吐出量 CAPACITY	全揚程 TOTAL HEAD
	125BMS615	2.5 m ³ /m	20 m
			同期速度 SPEED
			3600 min ⁻¹
			出力 OUTPUT
			15 kW
			数量 QTY
			3



EBARA CORPORATION

図番 DWG. NO. D125BMS615 000

MBMS-D021

エバラBMS型水中渦巻ポンプ

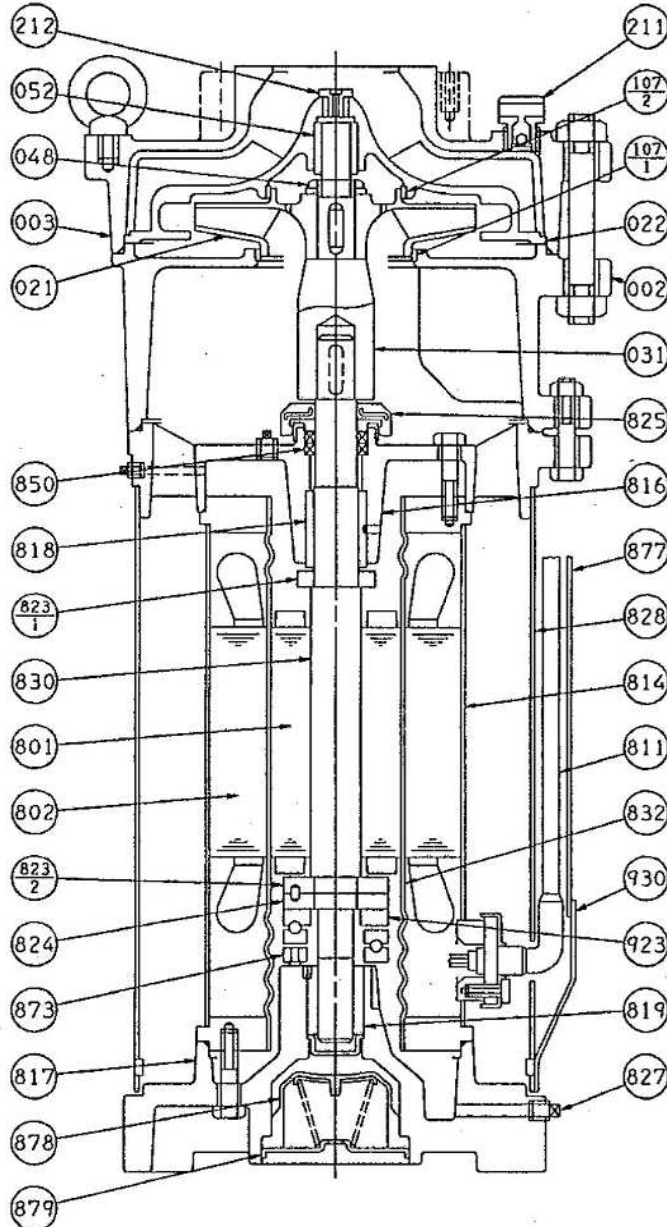
EBARA SUBMERSIBLE PUMPS FOR WATER PIT

断面図 SECTIONAL VIEW

	65BMS53.7	65.5
	80BMS53.7	55.5 57.5 65.5 67.5 611 615
適用範囲	100BMS511 515	611 615
APPLICATION	125BMS511 515	611 615

羽根車 BC製
BRONZE IMPELLER

単段ポンプ
SINGLE STAGE
PUMPS



注) 1. 注: 11kW以上は2個。
NOTE 2 PEACES ARE USED FOR MORE THAN 11kW MODELS.

番号 PART NO.	部品名 PART NAME	材料 MATERIAL	個数 NO. FOR 1 UNIT
930	ケーブルホルダ	CABLE HOLDER SUS430	430 STAINLESS 1
923	スラストパット	THRUST PATT SUS420J2	420 STAINLESS 3
879	ダイヤフラム押え	DIAPHRAGM HOLDER SUS430	430 STAINLESS 1
878	ダイヤフラム	DIAPHRAGM ゴム/CR	RUBBER/CR 1
877	ケーブルカバー	CABLE COVER SUS430	430 STAINLESS 1
873	調心装置	ADJUSTING SYSTEM	1
850	オイルシール	OIL SEAL ゴム/NBR	RUBBER/NBR 2
832	キャン	CAN SUS304	304 STAINLESS 1
830	電動機軸	MOTOR SHAFT SUS420J2	420 STAINLESS 1
828	吸込ケーシング	SUCTION CASING SUS430	430 STAINLESS 1
827	注水口プラグ	WATER SUPPLY PLUG SUS304	304 STAINLESS 3
825	サンドカラー	SAND COLLAR ゴム/NBR	RUBBER/NBR 1
824	スラストカーボン	THRUST CARBON カボン	CARBON 1
823-2	スラストディスク	THRUST DISK SUS403	403 STAINLESS 1
823-1	スラストディスク	THRUST DISK SUS430	430 STAINLESS 1
819	反対側ラジアルベアリング	OPPOSITE SIDE RADIAL BEARING LBC3	BRONZE 1
818	負荷側ラジアルベアリング	POWER SIDE RADIAL BEARING LBC3	BRONZE 1
817	反対側ブラケット	OPPOSITE SIDE BRACKET FC200	CAST IRON 1
816	負荷側ブラケット	POWER SIDE BRACKET FC200	CAST IRON 1
814	電動機フレーム	MOTOR FRAME SUS304	304 STAINLESS 1
811	水中ケーブル	SUBMERSIBLE CABLE	1
802	ステータ	STATOR	1
801	ロータ	ROTOR	1
212	空気抜きプラグ	VENT PLUG C3604BD	BRASS 1
211	空気抜き弁	AIR VENT VALVE C3604BD	BRASS 1
107-2	ライナリング	CASING RING BC6	BRONZE 1
107-1	ライナリング	CASING RING BC6	BRONZE 1
052	軸受	BEARING 銅系合金	COPPER AROY 1
048	羽根車ナット	IMPELLER NUT C3604BD	BRASS 1
031	主軸	SHAFT SUS420J2	420 STAINLESS 1
022	ガイドベーン	GUIDE VANE FC150	CAST IRON 1
021	羽根車	IMPELLER BC6	BRONZE 1
003	吐出しケーシング	DISCHARGE CASING FC200	CAST IRON 1
002	吸込ケーシング	SUCTION CASING FC200	CAST IRON 1

御注文主 京都府流域下水道建設事務所
CUSTOMER
御使用先 洛南浄化センター
FINAL USER

機器番号 98M0248
ITEM NO.
機器名称 汚泥処理送水ポンプ
ITEM NAME

原製番 SER.NO.	機名 MODEL	吐出し量 CAPACITY	全揚程 TOTAL HEAD	同期速度 SPEED	出力 OUTPUT	数量	QTY
	125BMS615	2.5 m ³ /m	20 m	3600 min ⁻¹	15 kw	3	



EBARA CORPORATION

番 DWG. NO. VBMS-031 000

VBMS-031